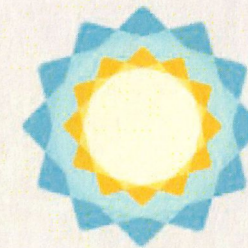




БЛАГОДІЙНИЙ ФОНД
ПОРОШЕНКА



СОЦІАЛЬНА ПРОГРАМА
МАРИНИ ПОРОШЕНКО

ПРОЕКТ РЕСУРСНОЇ КІМНАТИ









Архітектурна візуалізація



Зм.	Арк.	№ док.	Підпис	Дата

Типові інтер'єрні рішення ресурсної кімнати

аркуш

2.1

формат А3



Зм.	Арк.	№ док.	Підпис	Дата

Типові інтер'єрні рішення ресурсної кімнати

аркуш

2.1



Зм.	Арк.	№ док.	Підпис	Дата

Типові інтер'єрні рішення ресурсної кімнати

аркуш

2.2



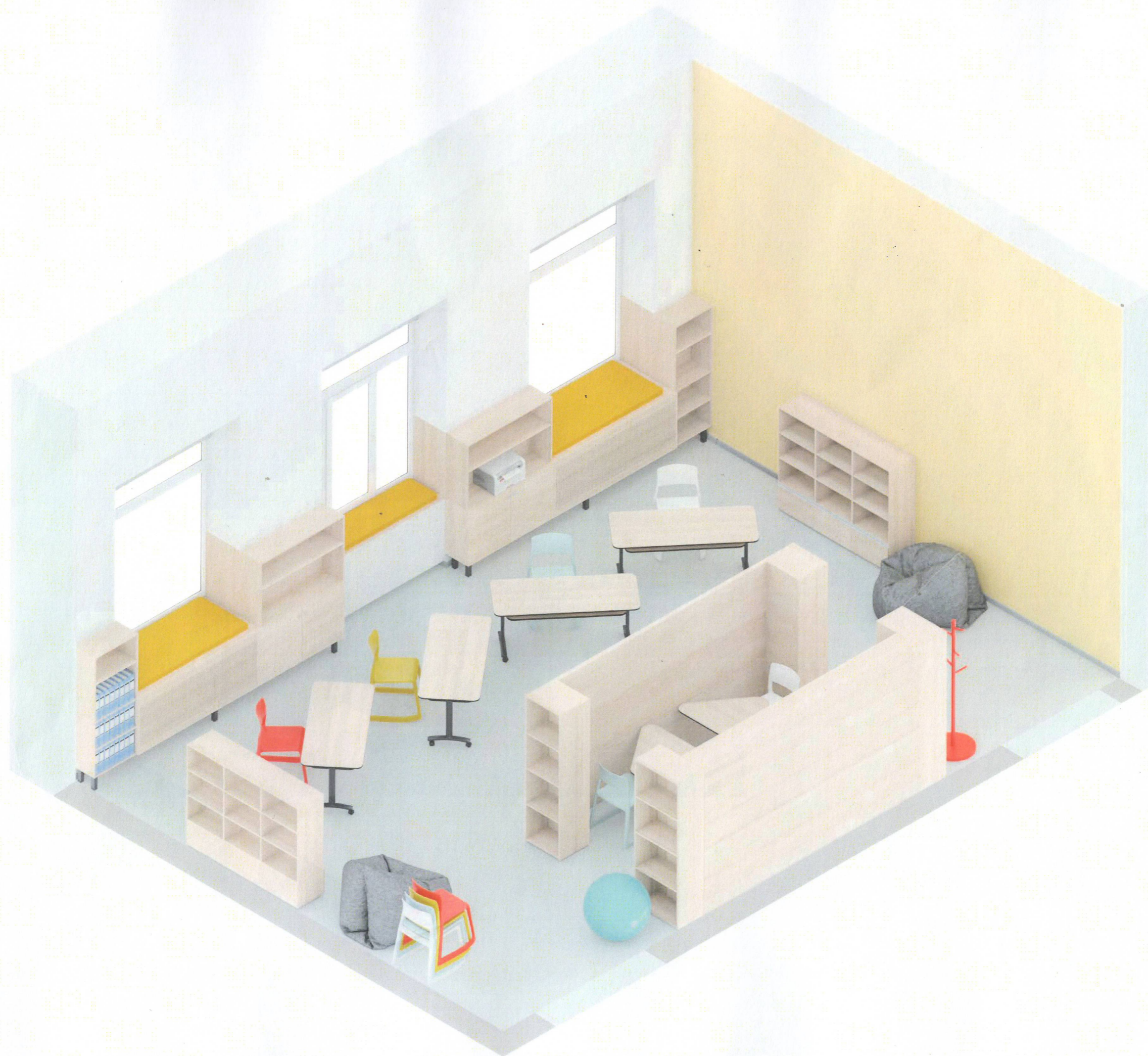
Зм.	Арк.	№ док.	Підпис	Дата

Типові інтер'єрні рішення ресурсної кімнати

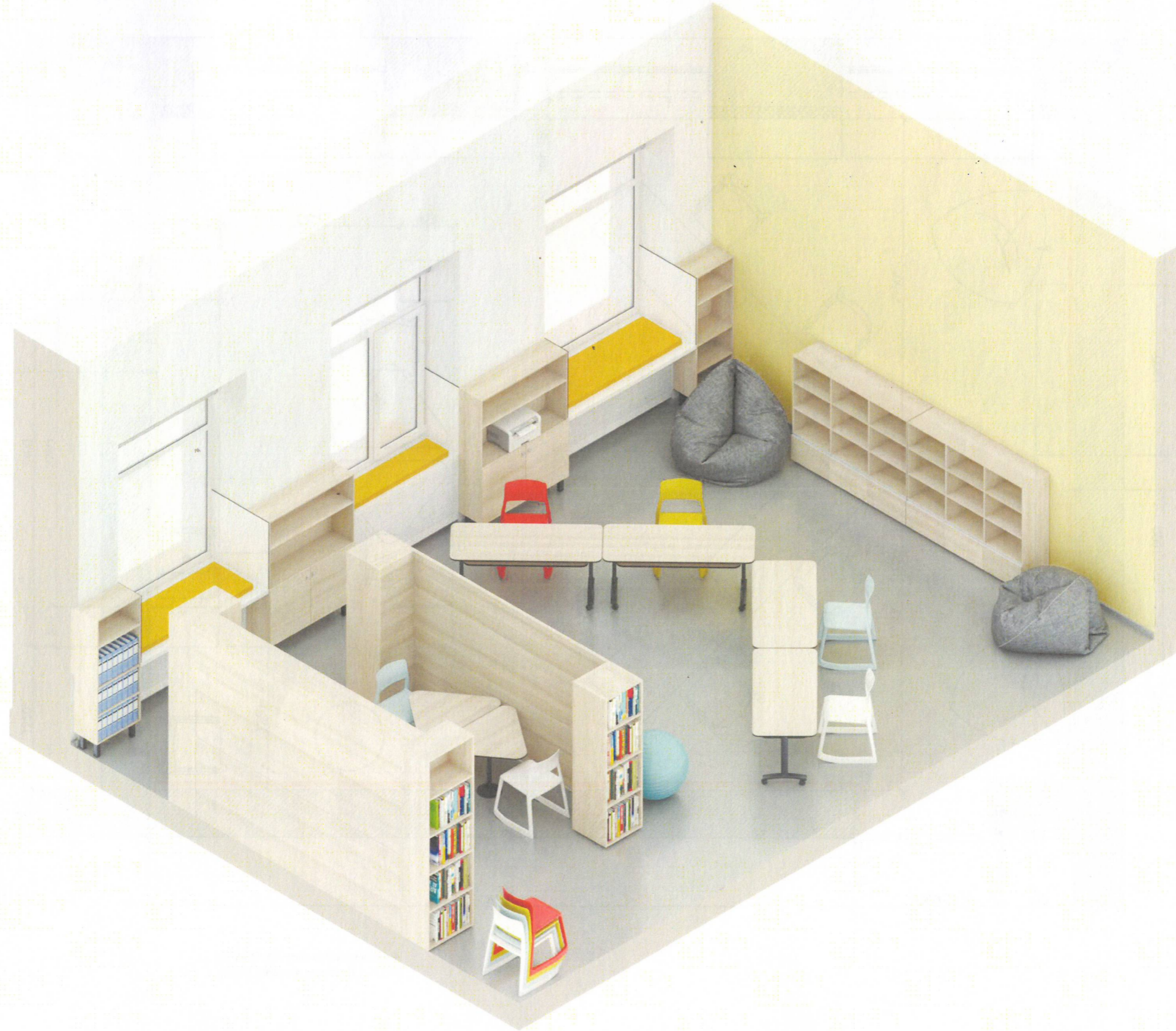
аркуш

2.3

формат А3

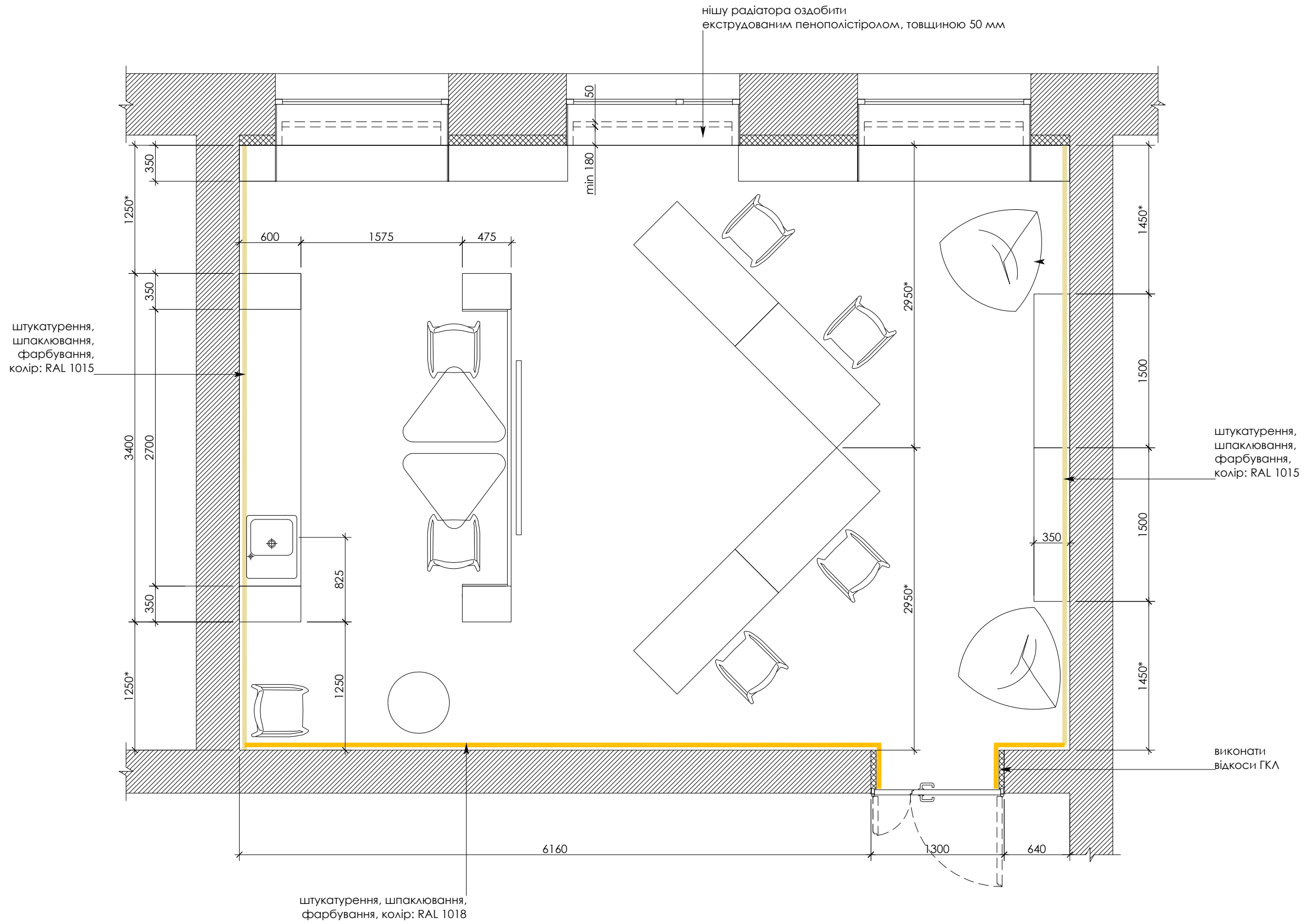






Зм.	Арк.	№ док.	Підпис	Дата

План на відм. ±0.000, М 1:40



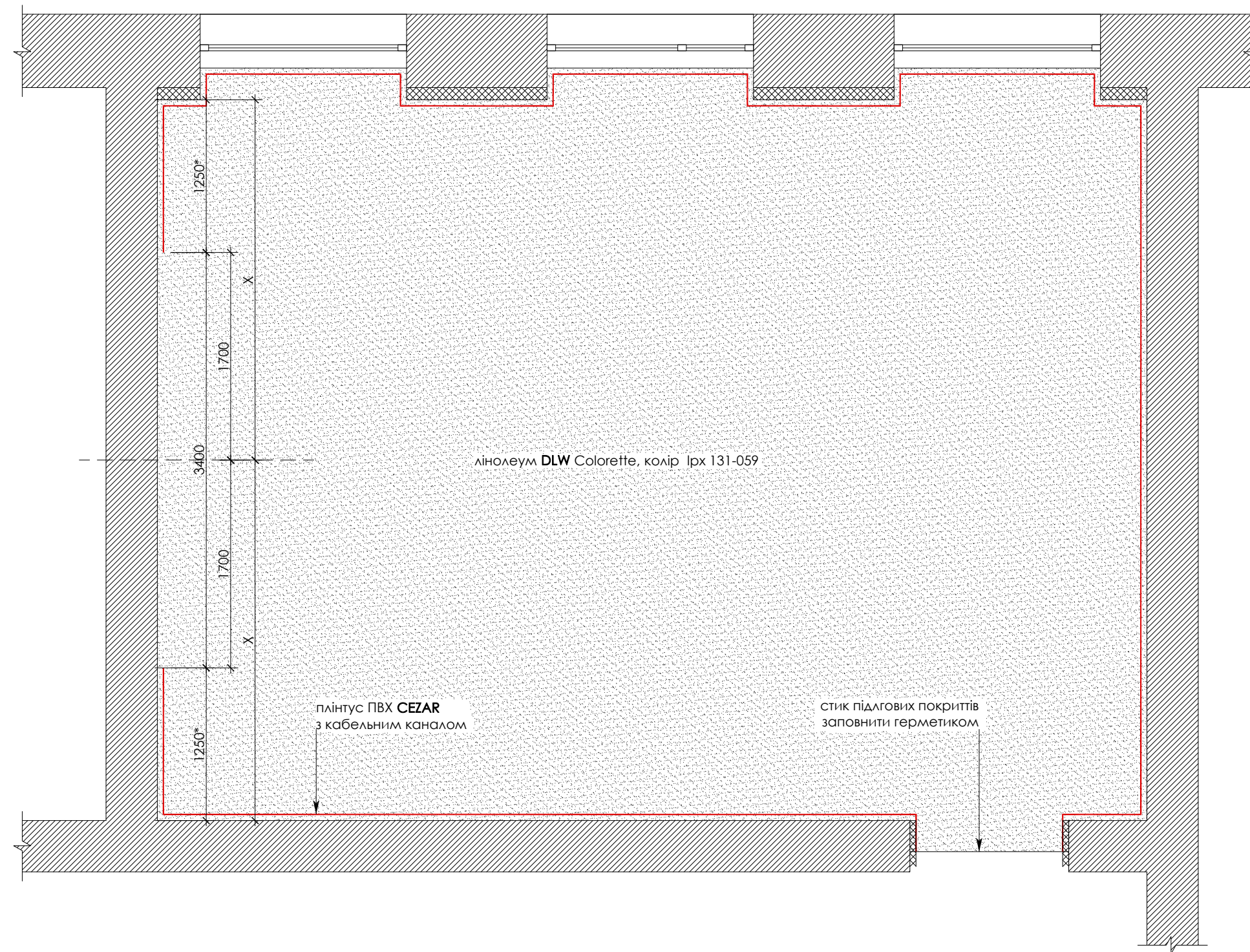
Зм.	Арк.	№ док.	Підпис	Дата

Типові інтер'єрні рішення ресурсної кімнати

аркуш

4

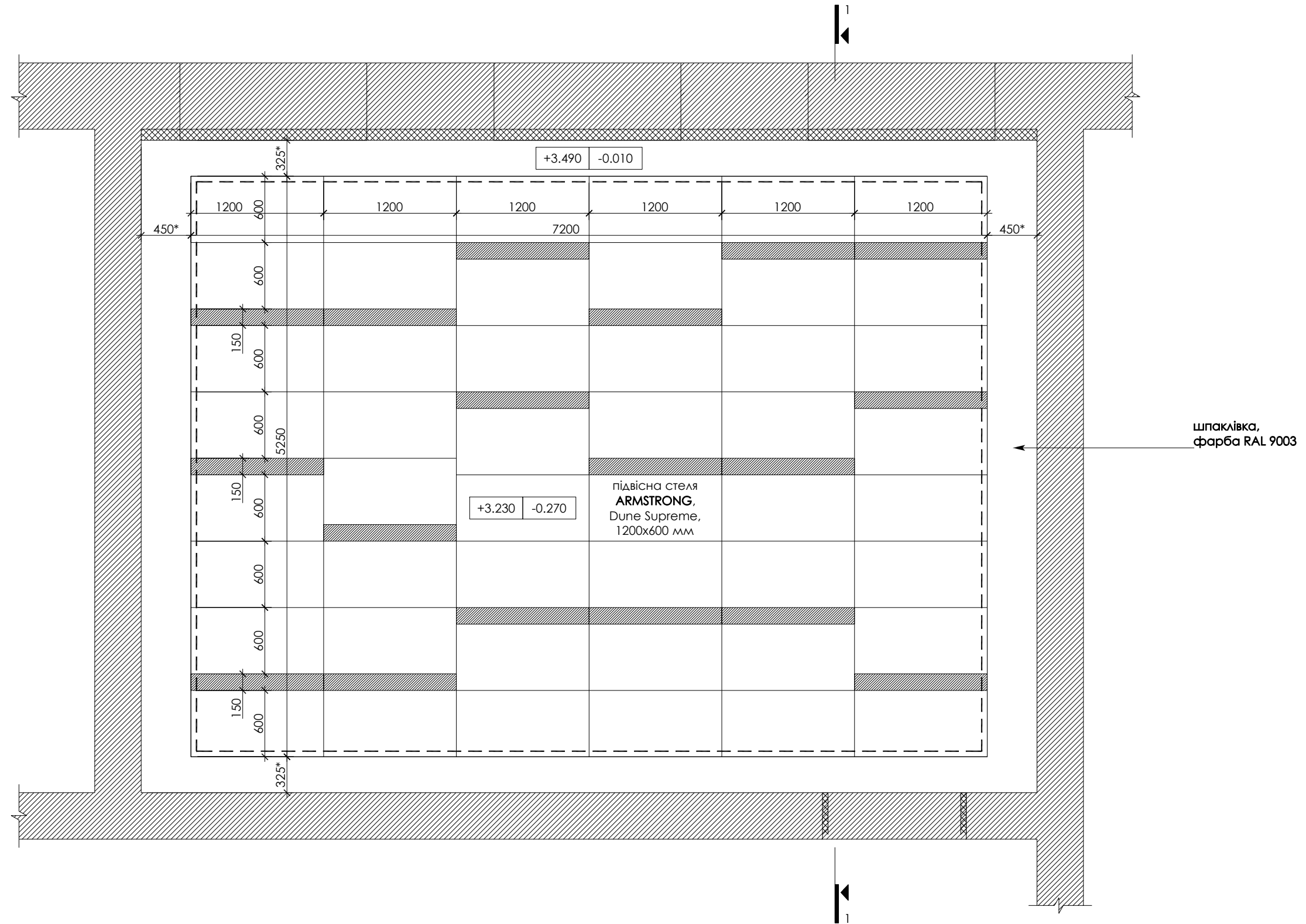
План підлоги.
Схема розташування плінтусів, М 1:40



умовні позначення			
	лінолеум DLW Colorette , колір Ірх 131-059 - 49,5 м ²		
	плінтус ПВХ з кабельним каналом CEZAR 60x2500 мм, колір 88 - 25,2 м. пог.		
специфікація			
	№, п/р	найменування	товщина, мм
	1	лінолеум DLW Colorette , колір Ірх 131-059	2,5
	2	клей для лінолеума	1
	3	нівелірмаса HENKEL Thomsit DD	2
	4	грунтовка HENKEL Thomsit R 777	
5	стяжка на ц.п. р-рні армов. металевою сіткою Ø4 осередком 80x80 мм	60	
примітки			
<p>Розміри усіх існуючих конструкцій уточнити за місцем;</p> <p>Всі відхилення від проекту узгодити з архітектором та замовником;</p> <p>Кількість матеріалу вказана з урахуванням прирізки, але без запасу на механічні пошкодження.</p>			

Зм.	Арк.	№ док.	Підпис	Дата	Типові інтер'єрні рішення ресурсної кімнати	аркуш
						5

План стелі з розміщенням ліхтарів, М 1:40



умовні позначення	примітки
+3.230	Загальні відомості див. аркуш АІ-1; Розміри усіх існуючих конструкцій уточнити за місцем; Відмітки рівней підвісної стелі визначені за умов: - за відносну відм. ±0.000 прийнята відм. чистої підлоги;
-0.270	
---	стеля ARMSTRONG , плита типу Dune Supreme без перфорації, для підвісної системи TEGULAR-TLX 24мм, 1200x600x15мм - 37,8 м².
	Грунт Тіфенгрунд, шпаклівка Уніфлотт, шпаклівка Мультифініш, флізелін, фарбування TIKKURILA Harmony RAL 9003 - 13 м².

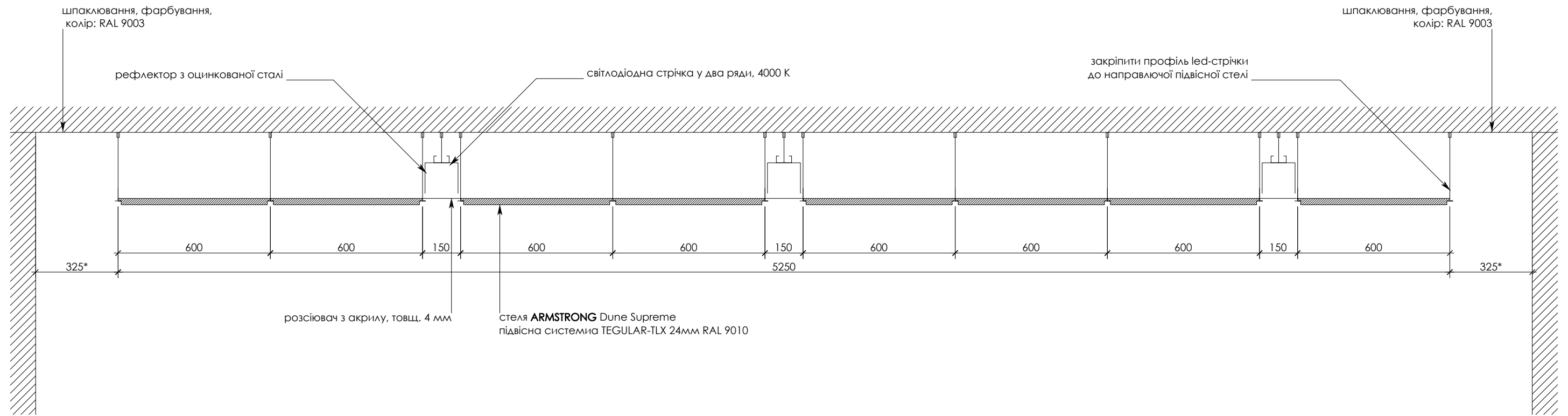
Зм.	Арк.	№ док.	Підпис	Дата

Типові інтер'єрні рішення ресурсної кімнати

аркуш

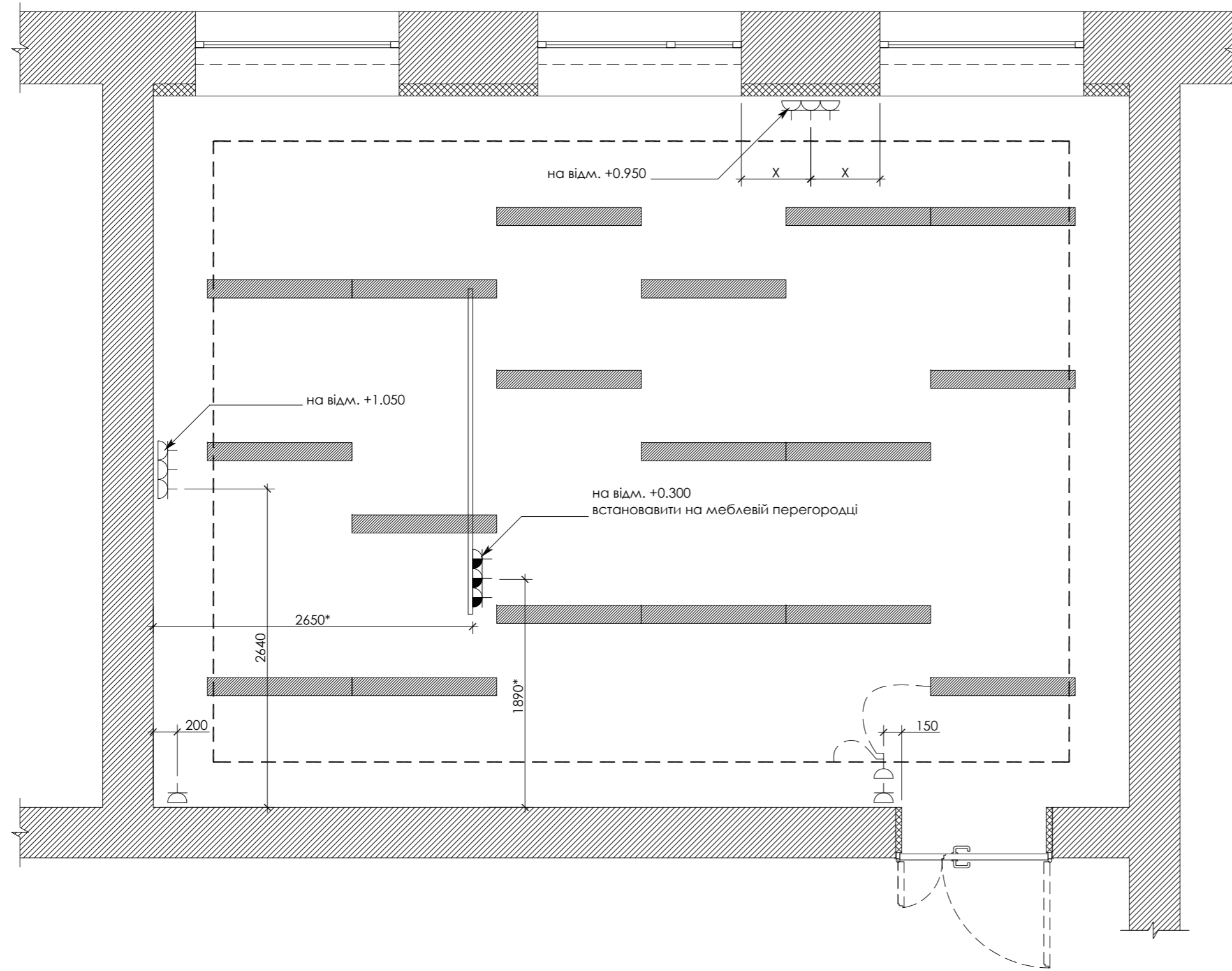
6

Розріз стелі, М 1:15



					Типові інтер'єрні рішення ресурсної кімнати	аркуш
Зм.	Арк.	№ док.	Підпис	Дата		7

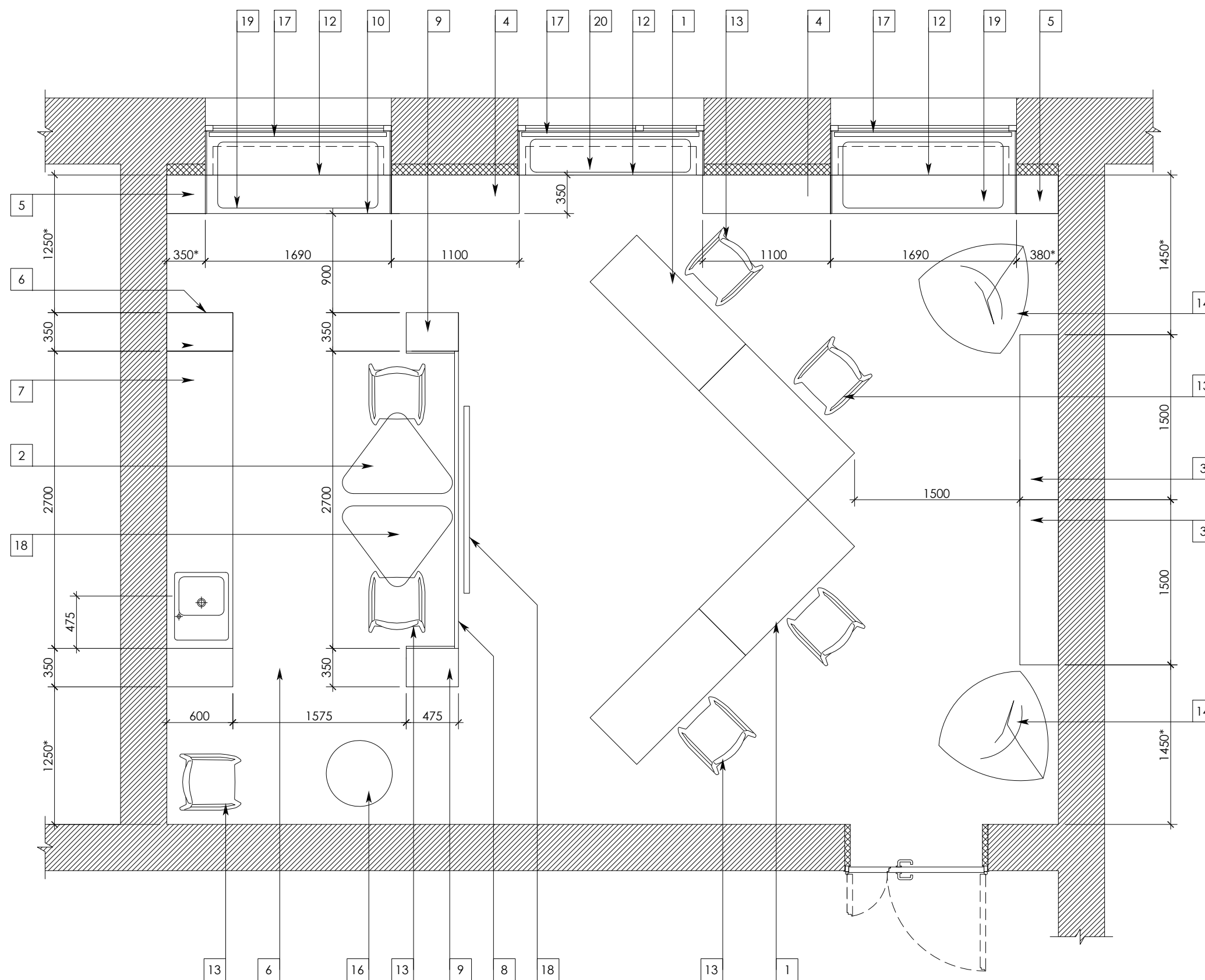
Схема розміщення розеток і вимикачів, М 1:40



УМОВНІ ПОЗНАЧЕННЯ		
	вимикач 2-клавішний	
	розетка 220 В	
	розетка 220 з коробкою для зовнішнього монтажу	
№, п/р	специфікація розеток та вимикачів	
	найменування електрофурнітури SCHNEIDER ELECTRIC , серія Asfora, колір: білий	загальна кількість, шт.
1	вимикач 2-клавішний	1
2	розетка 220 В з коробкою для зовнішнього монтажу	3
3	розетка 220 В	8
4	рамка 1-позиційна	3
5	рамка 3-позиційна	3
примітки		
<p>Даний аркуш використовувати як завдання на виготовлення комплектів креслень марки ЕО;</p> <p>Розміри усіх існуючих конструкцій уточнити за місцем; Всі відхилення від проекту узгодити з архітектором та замовником;</p> <p>Всі розетки, крім позначених, розмістити (центр) на відм. +0.300; Всі вимикачі, крім позначених, розмістити (центр) на відм. +0.900.</p>		

Зм.	Арк.	№ док.	Підпис	Дата

План розміщення меблів та обладнання, М 1:40



Специфікація меблів та обладнання

№, п/р	найменування та розміри	кількість
1	стіл мобільний С-1 , 1400x600x750(н) мм	4
2	стіл С-2 , 1000x734x750(н) мм	2
3	тумба мобільна ТМ-1 , 1500x350x1200(н) мм	2
4	шафа Ш-1 , 1100x350x1600 мм	2
5	полиця книжна П-2 , 350*x350x1600(н) мм	2
6	шафа відкрита Ш-2 , 600x350x2150(н) мм	2
7	кухня К-1 , 2900x600x2150(н) мм	1
8	перегородка ПР-1 , 475x350x1725(н) мм	1
9	полиця книжна П-2 , 475x350x1725(н) мм	2
10	підвіконня, 1150*x750x44(н) мм	3
11	панель HPL, 12x750x800(н) мм	6
12	екран радіатора, 1150*x12x656(н) мм	3
13	стілець VITRA tip ton , колір - white 04	3
	стілець VITRA tip ton , колір - red 03	2
	стілець VITRA tip ton , колір - mustard 34	2
	стілець VITRA tip ton , колір - ice grey 23	3
14	крісло-мішок GRUSHA L 90x120(н) мм, тканина - Саванна Жаккард, колір - grey 11	2
15	вішалка JUSK Vandsted	1
16	м'яч гімнастичний	1
17	рулонна-штора INTERIOR PLUS 1650*x2300(н) мм, колекція Акварель, колір - 200 сірий	3
18	інтерактивна дошка MOLYBOARD IR-9083/ телевизор 55" LED Full HD	1
19	матрац для сидіння 1480x600 мм, тканина ITALVELLUTI Flairmagic, колір: 57 (жовтий)	2
20	матрац для сидіння 1480x300 мм, тканина ITALVELLUTI Flairmagic, колір: 57 (жовтий)	1

примітки

Даний аркуш розглядати як завдання для виробника;
 Перший зразок узгодити з архітектором та замовником;
 Розміри корпусних меблів індивідуального виготовлення уточнити за місцем;
 Всі відхилення від проекту узгодити з архітектором та замовником.

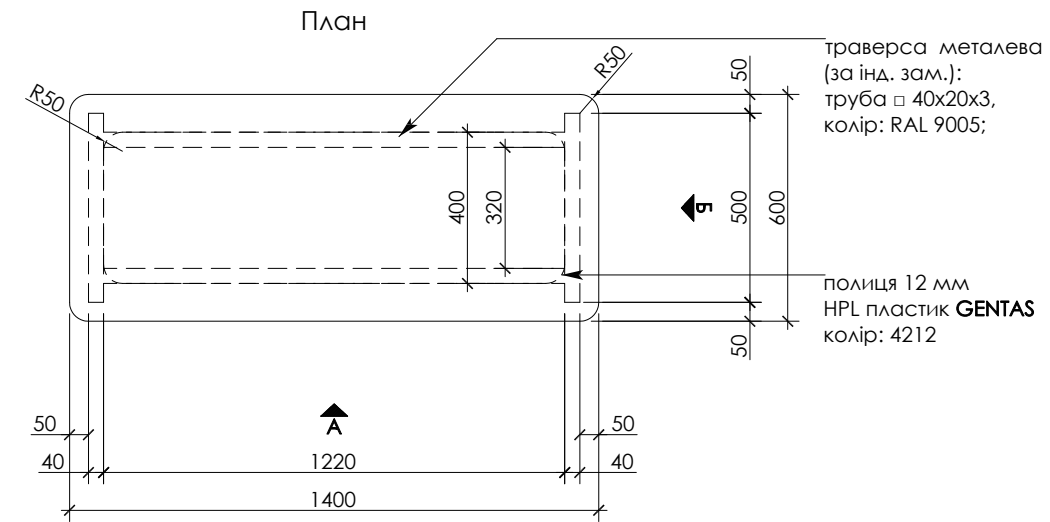
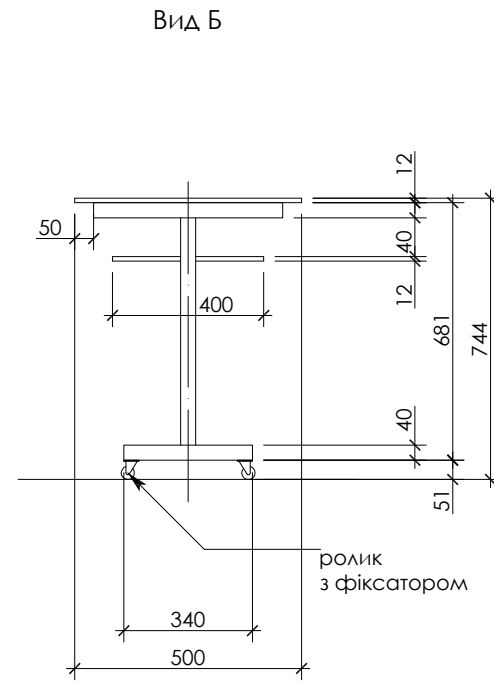
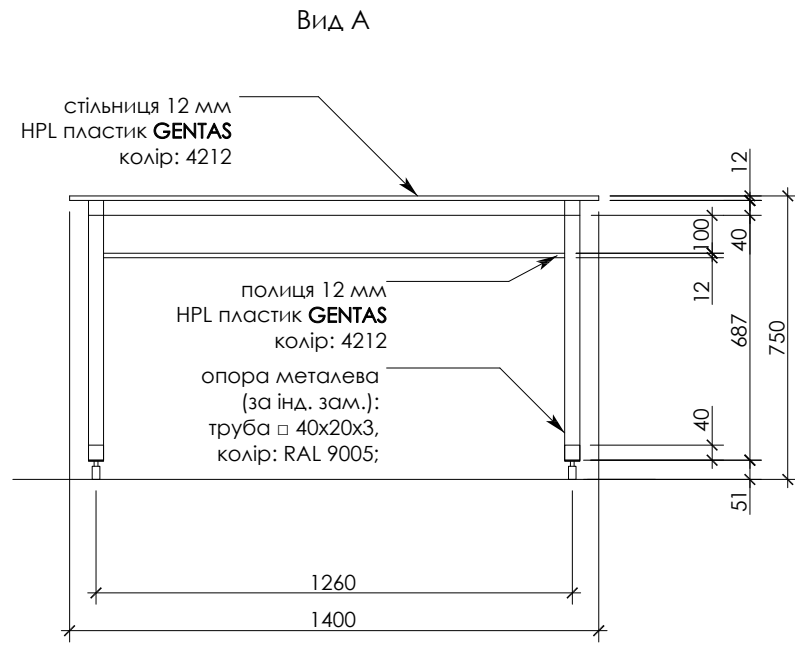
Зм.	Арк.	№ док.	Підпис	Дата

Типові інтер'єрні рішення ресурсної кімнати

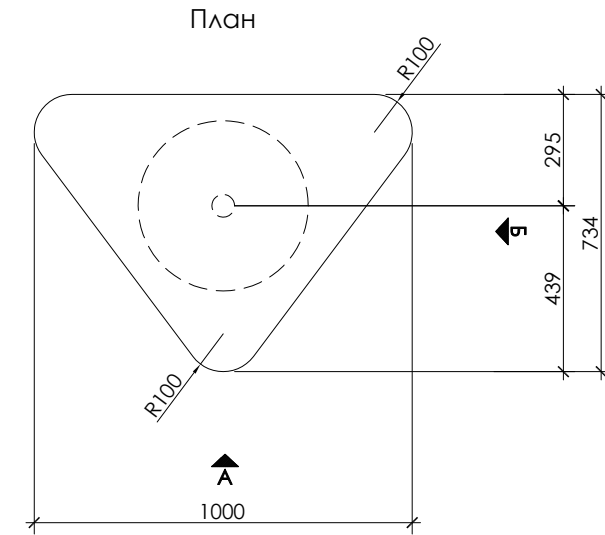
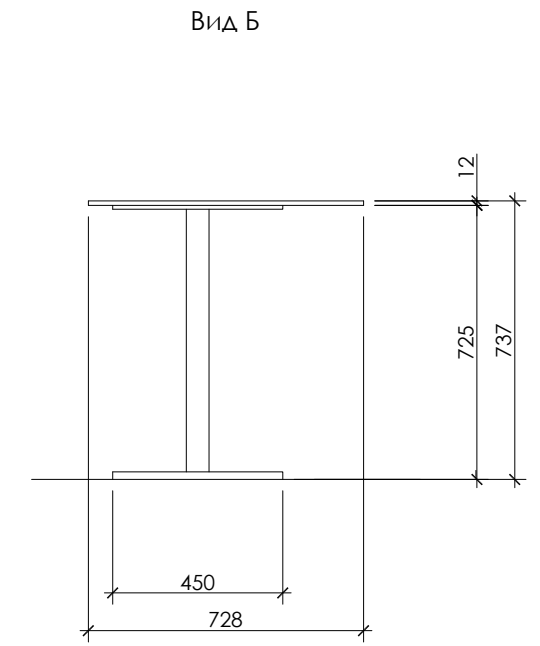
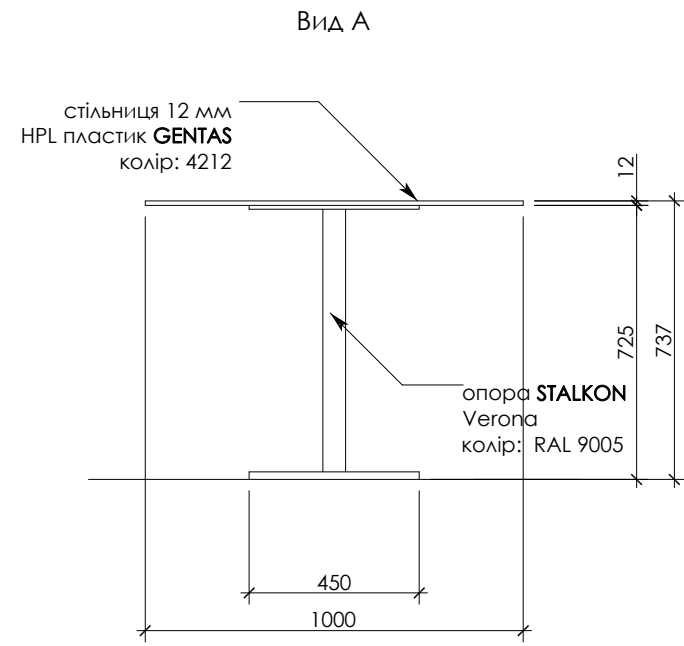
аркуш

9

Стіл мобільний С-1



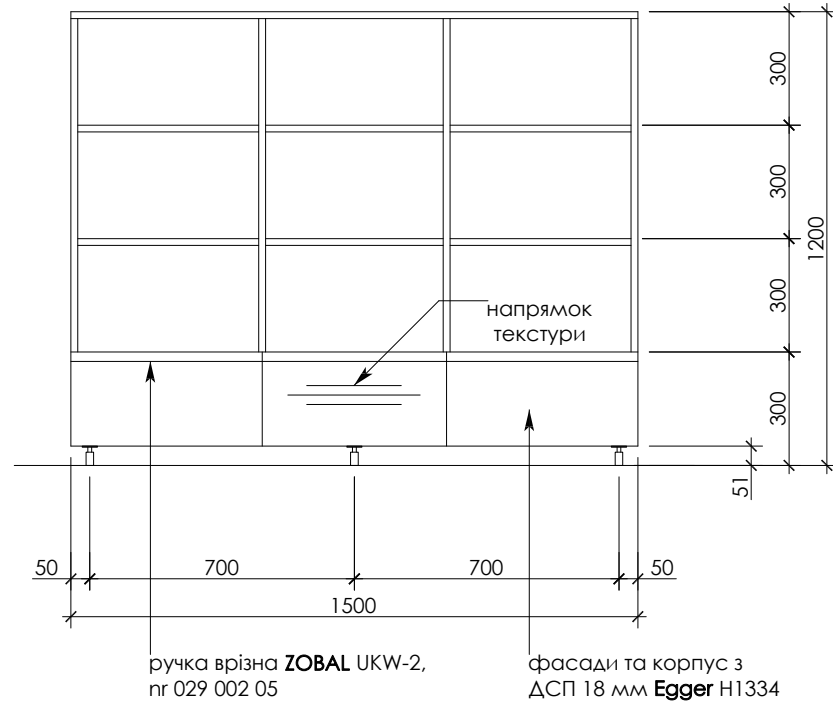
Стіл С-2



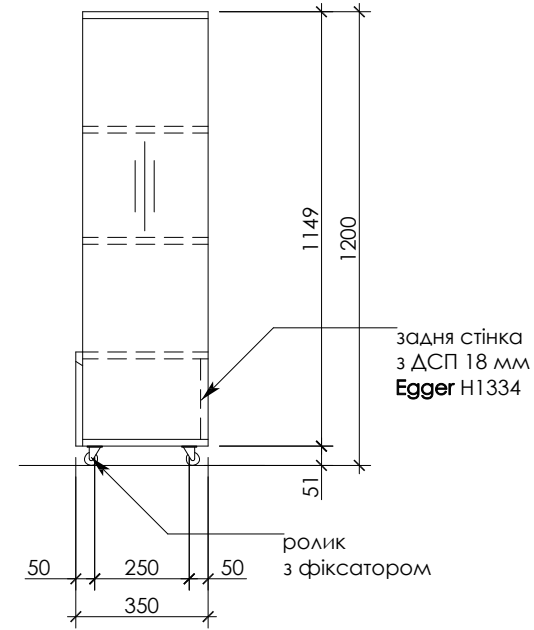
					Типові інтер'єрні рішення ресурсної кімнати	аркуш
Зм.	Арк.	№ док.	Підпис	Дата		10

Тумба мобільна ТМ-1

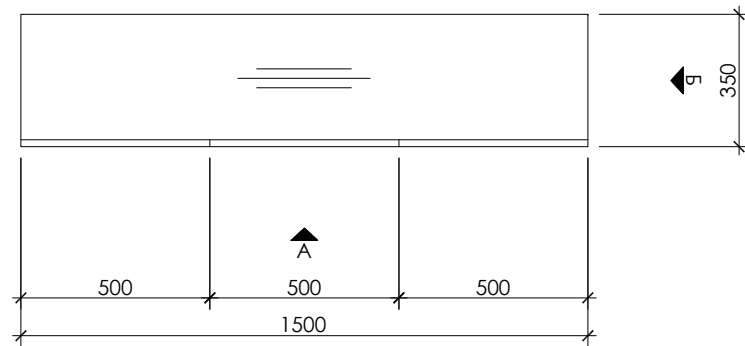
Вид А



Вид Б

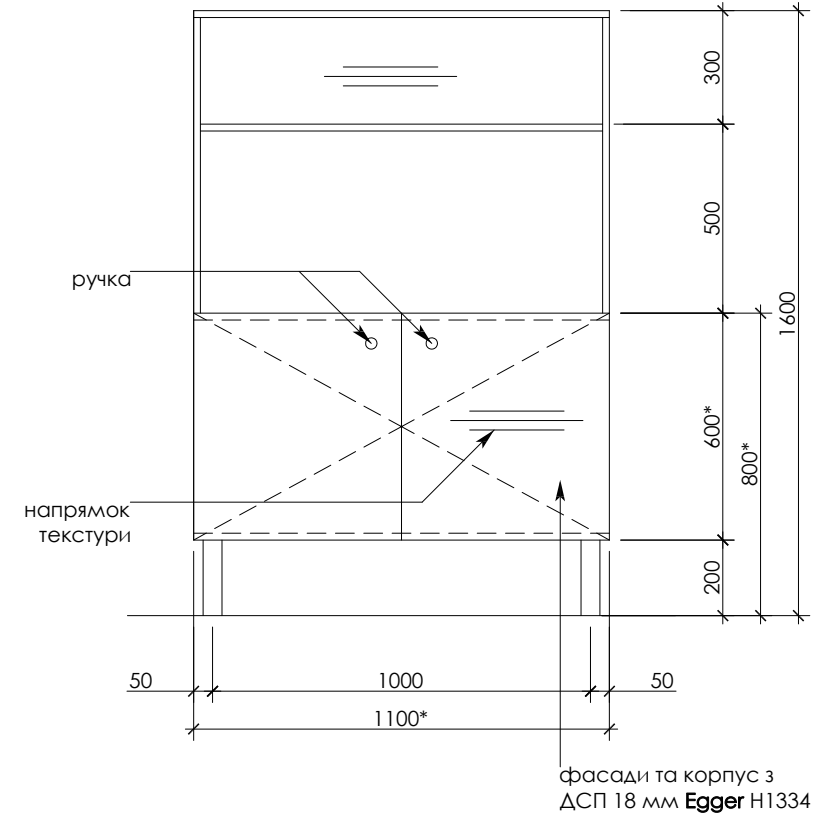


План

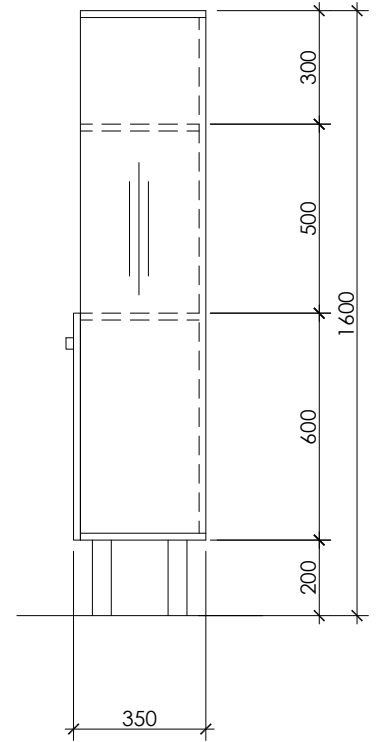


Шафа Ш-1

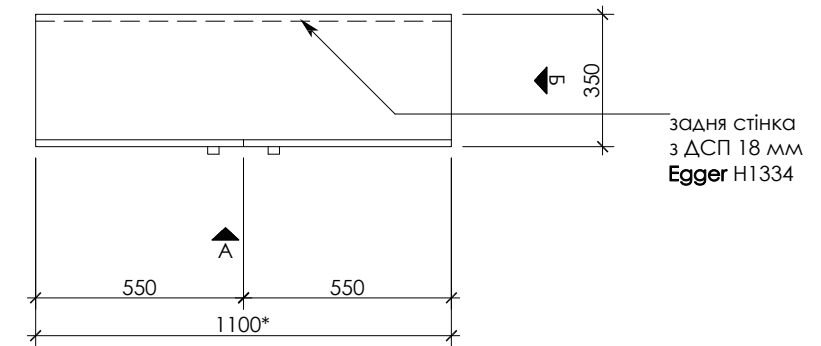
Вид А



Вид Б



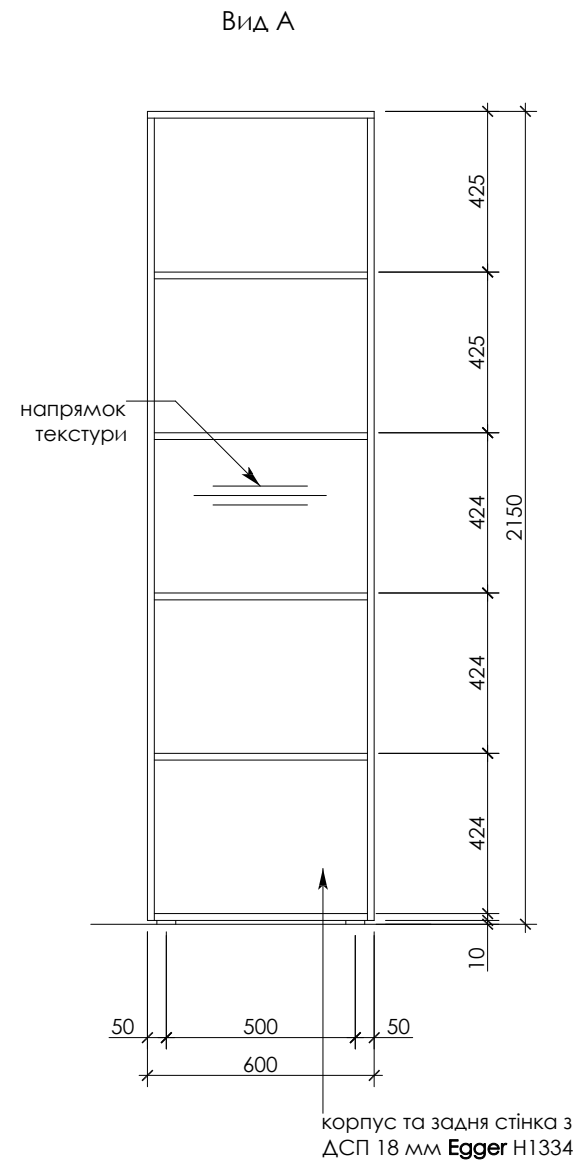
План



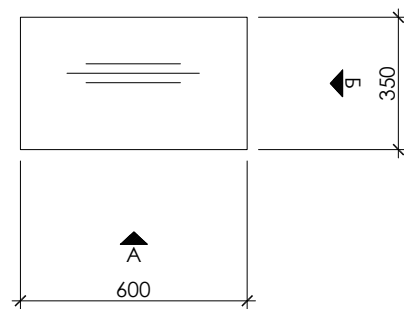
* рівень та розмір закритих фасадів залежить від рівня підвіконня.

					Типові інтер'єрні рішення ресурсної кімнати	аркуш
Зм.	Арк.	№ док.	Підпис	Дата		11

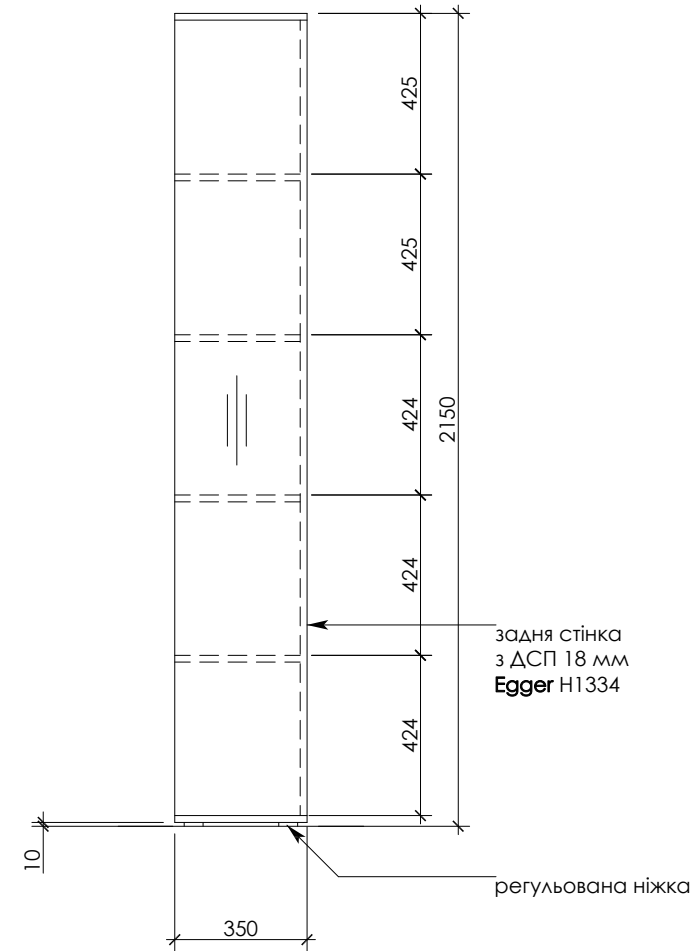
Шафа відкрита Ш-2



План

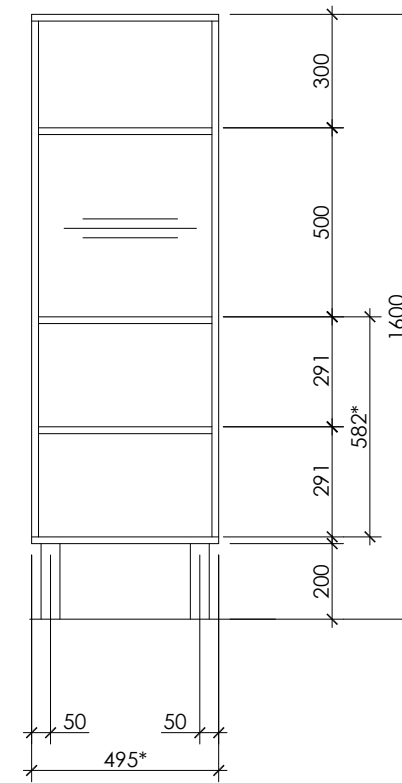


Вид Б

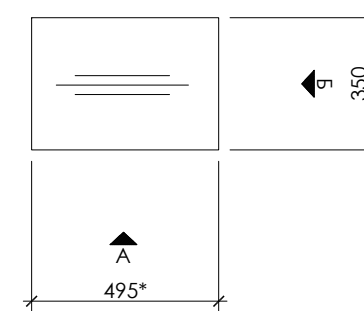


Полиця для книг П-2

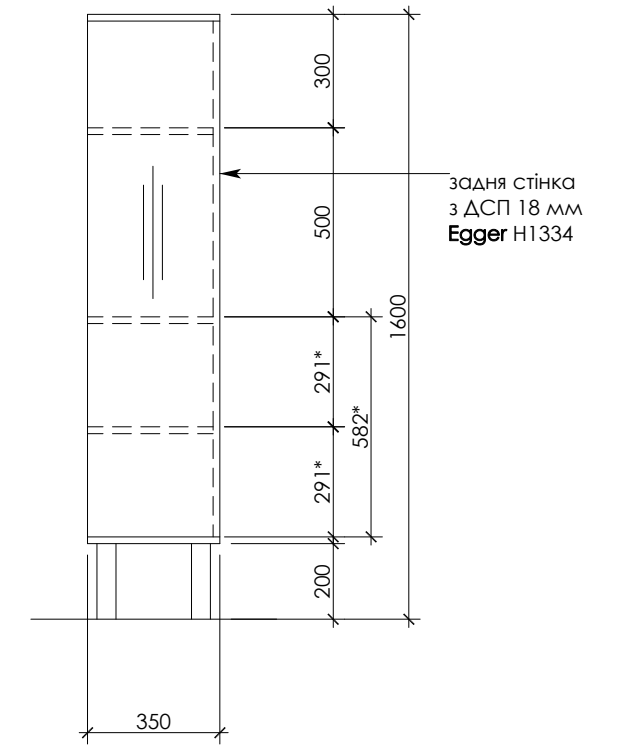
Вид А



План



Вид Б



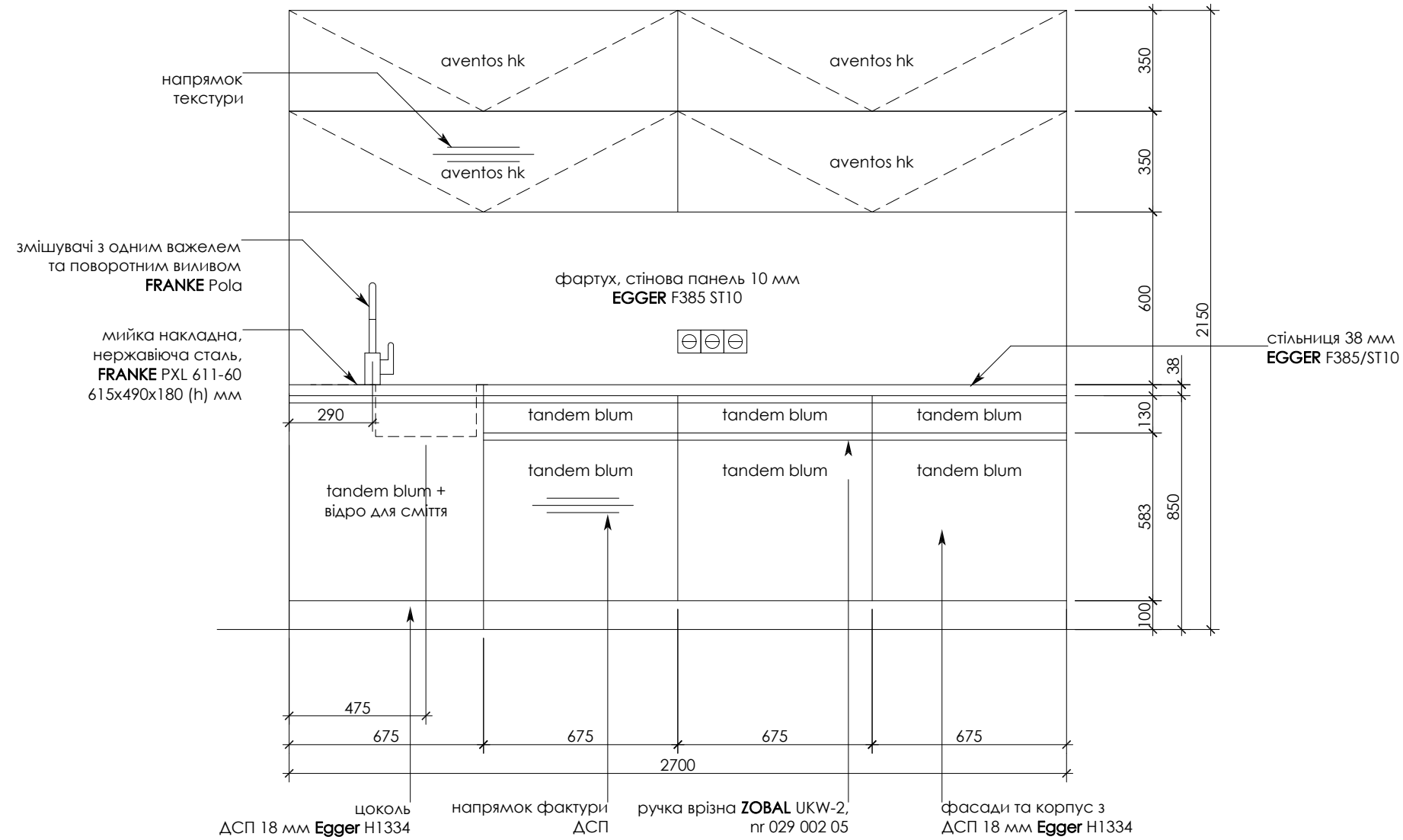
* рівень полиці залежить від рівня підвіконн;
ширина полиці залежить від розміру стіни.

					Типові інтер'єрні рішення ресурсної кімнати	аркуш
Зм.	Арк.	№ док.	Підпис	Дата		12

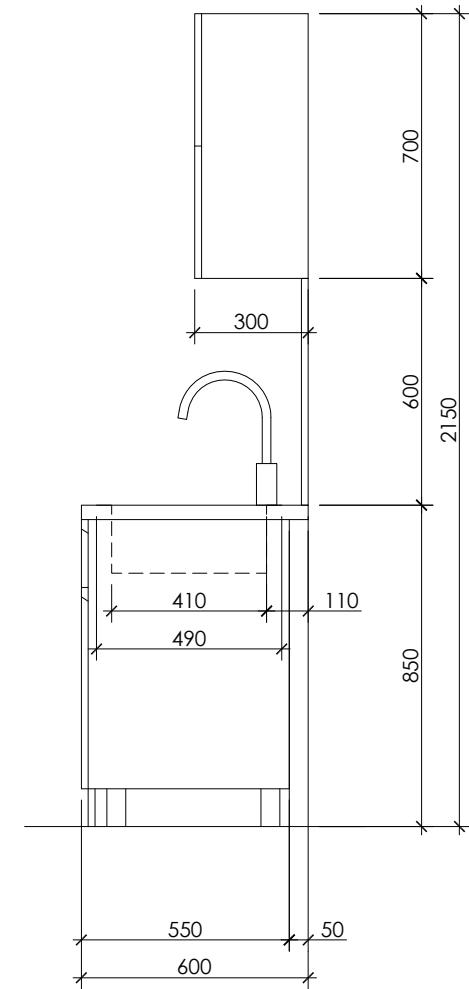
Завдання на виготовлення меблів, М 1:20

Кухня К-1

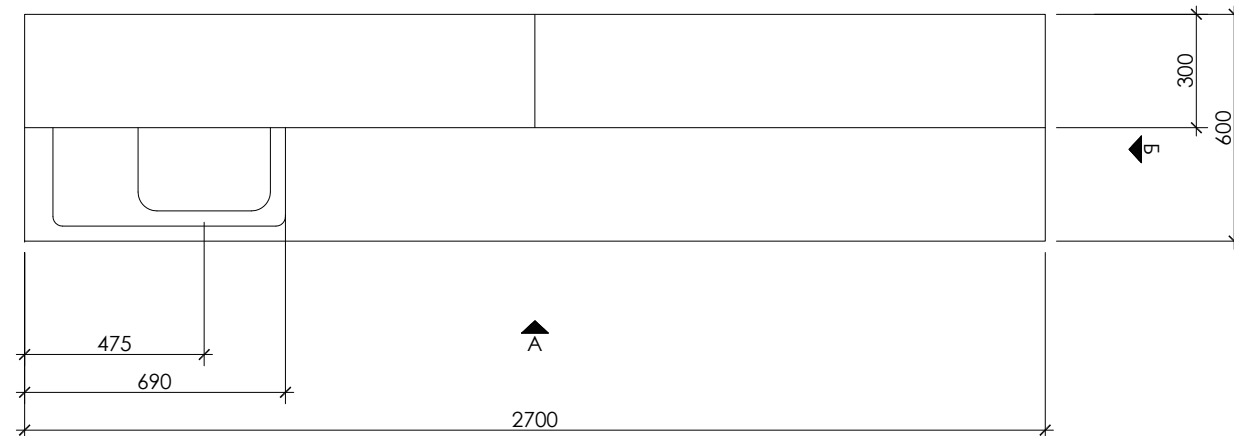
Вид А



Вид Б



План



Зм.	Арк.	№ док.	Підпис	Дата

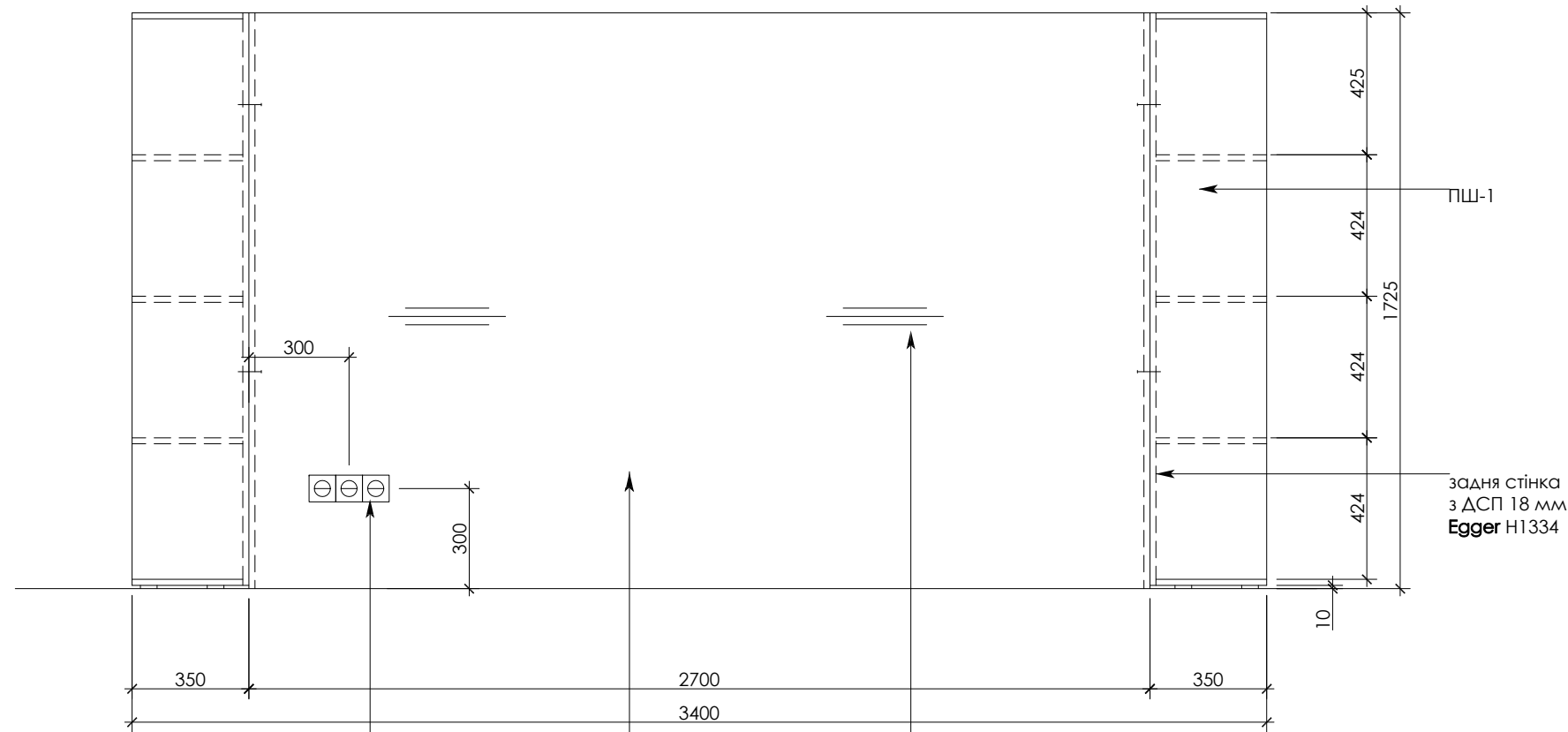
Типові інтер'єрні рішення ресурсної кімнати

аркуш

13

Завдання на виготовлення меблів, М 1:20
 Перегородка комбінована з шафою відкритою ПШ-1

Вид А

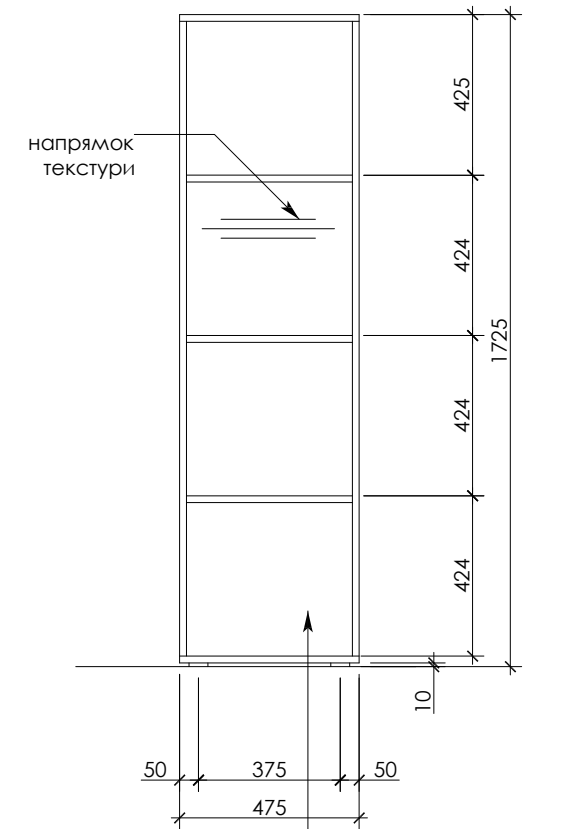


розетка 220 В SHNEIDER ELECTRIC серія Asfoga, колір білий, в комплекті з коробкою для зовнішнього монтажу, об'єднана декоративною рамкою

фасади та корпус з ДСП 18 мм Egger H1334

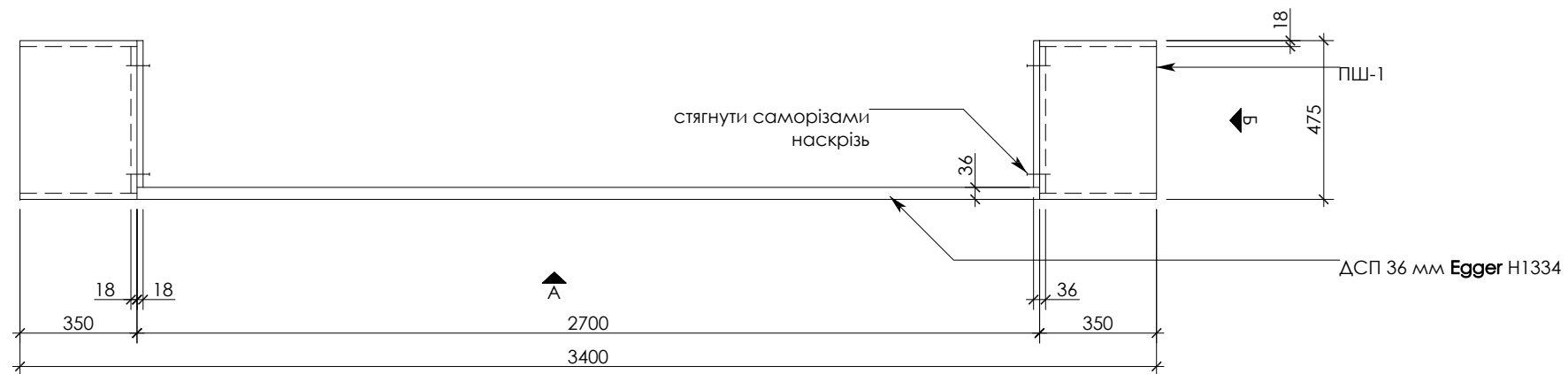
напрямок текстури

Вид Б



корпус та задня стінка з ДСП 18 мм Egger H1334

План



стягнути саморізами наскрізь

ДСП 36 мм Egger H1334

Зм.	Арк.	№ док.	Підпис	Дата

Типові інтер'єрні рішення ресурсної кімнати

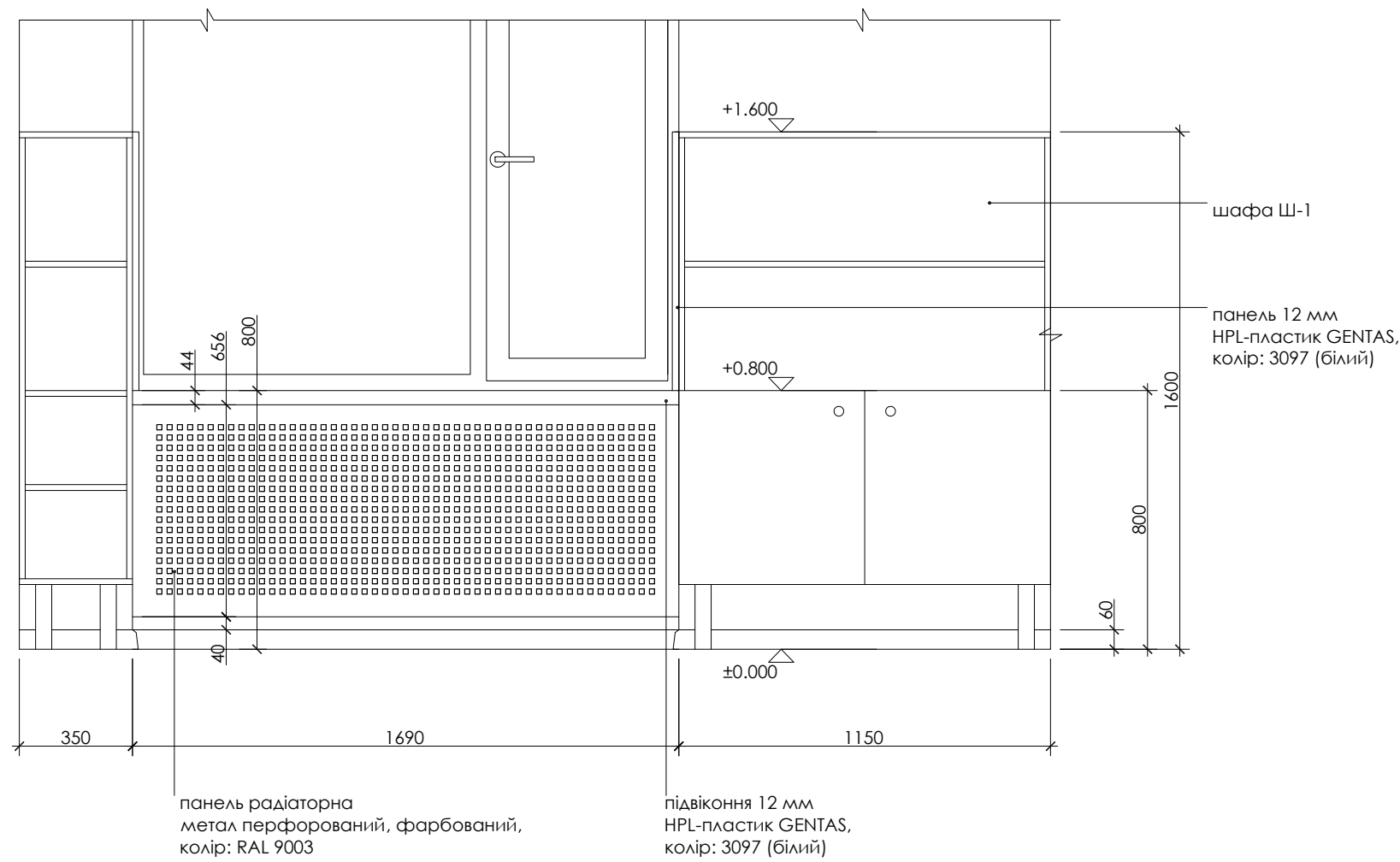
аркуш

14

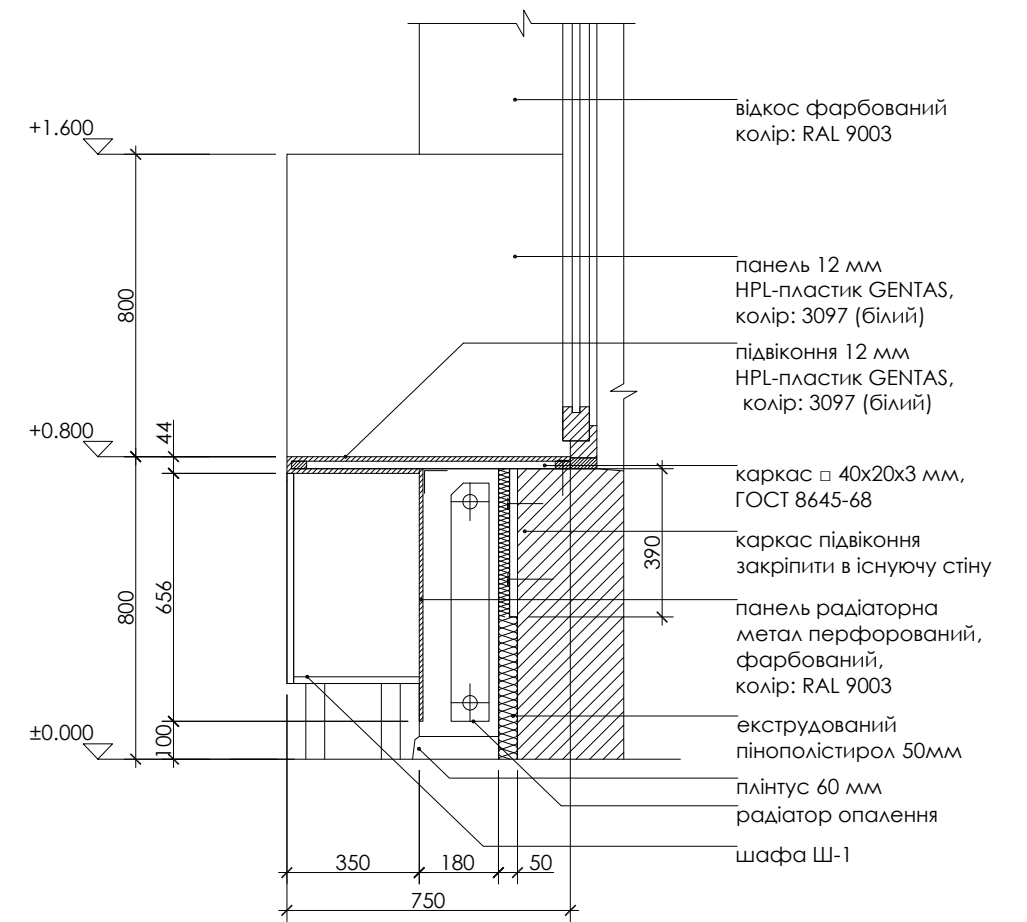
Завдання на виготовлення меблів, М 1:20

Підвіконня та панель радіаторна

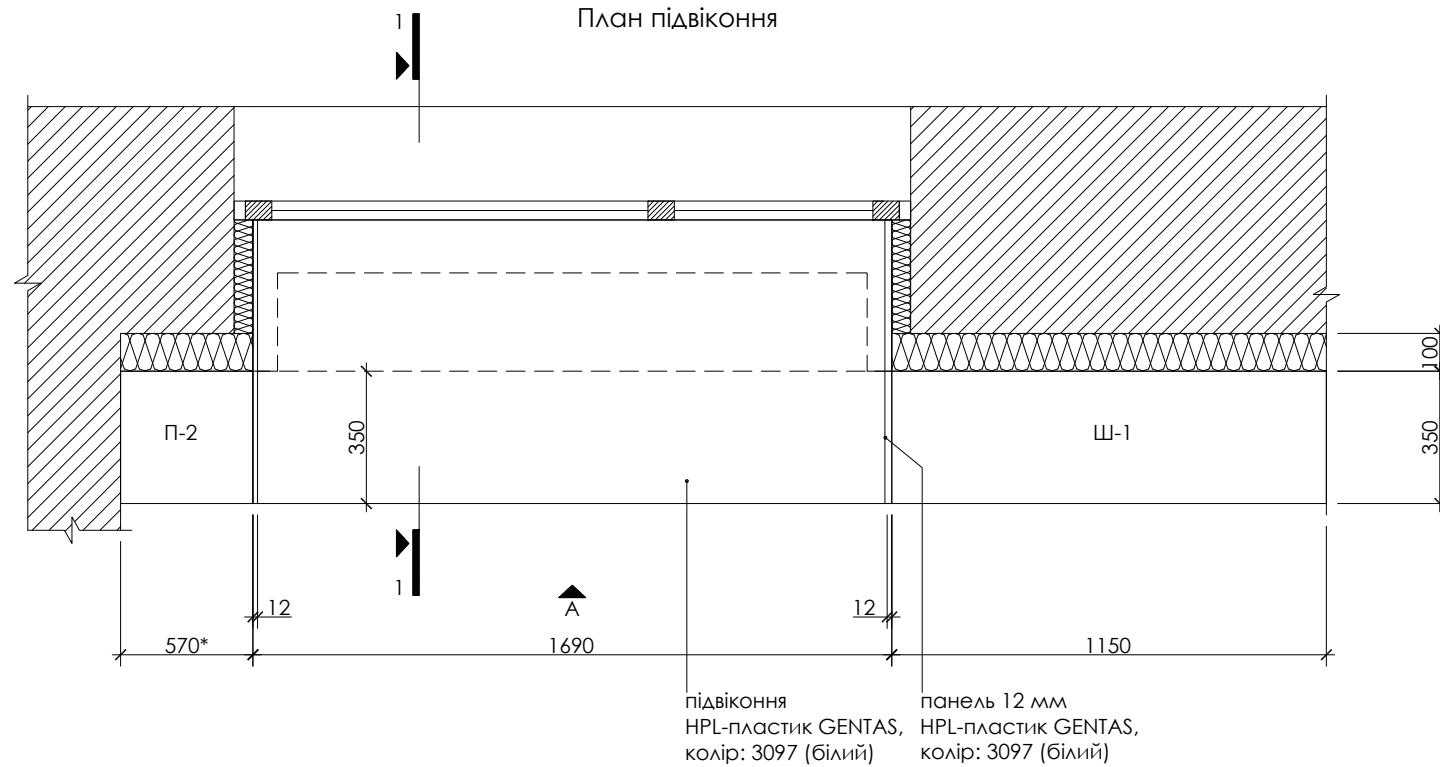
Вид А



1-1

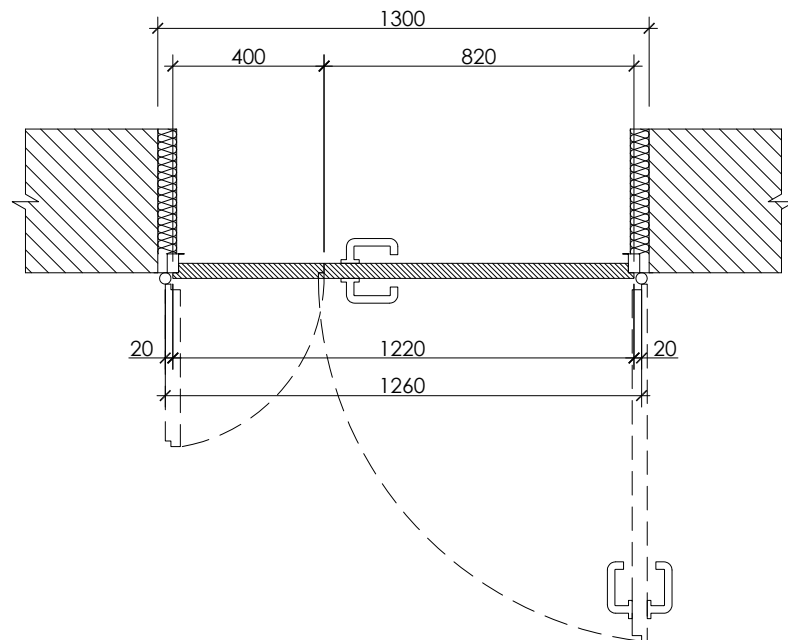
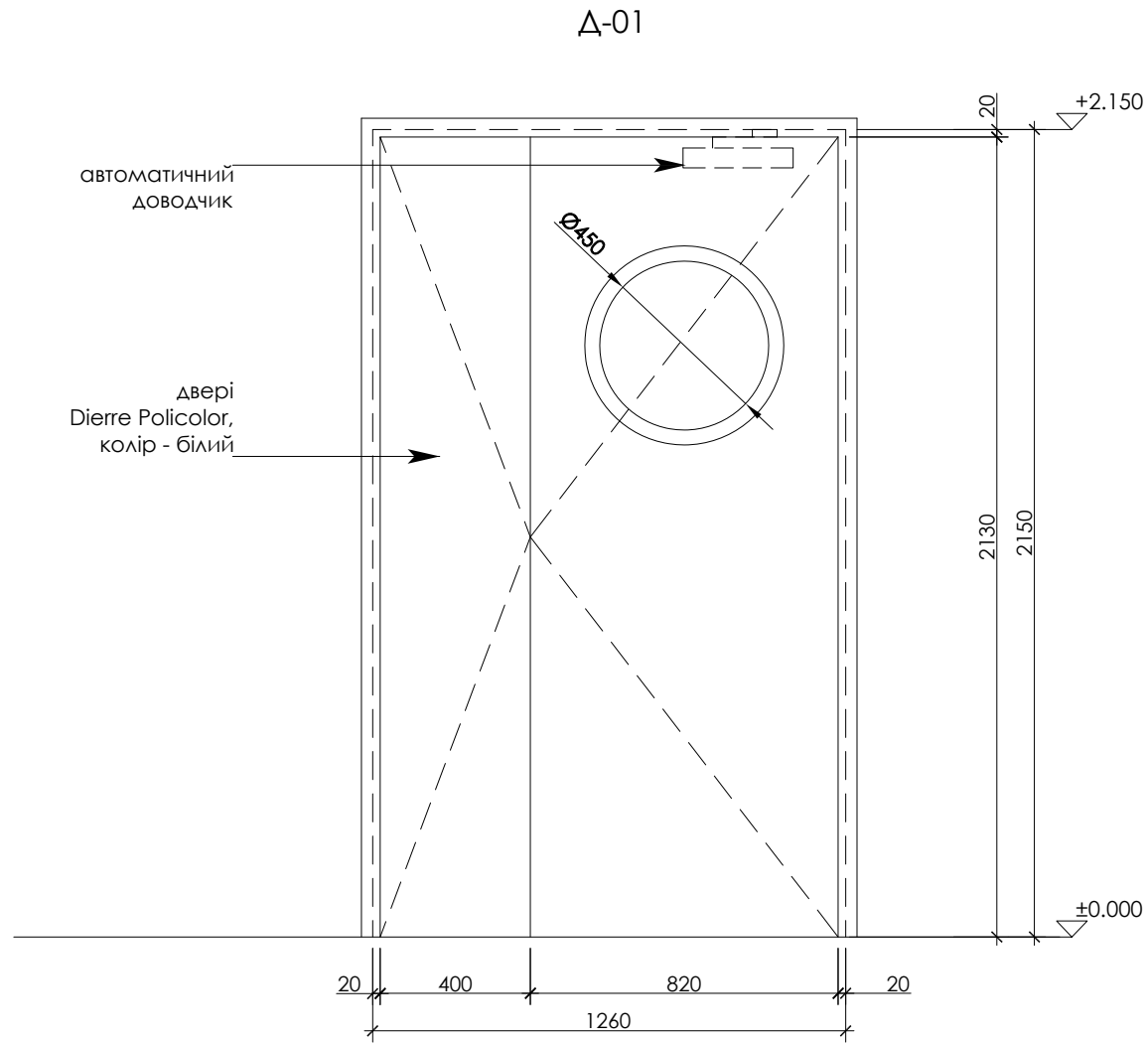


План підвіконня



					Типові інтер'єрні рішення ресурсної кімнати	аркуш
Зм.	Арк.	№ док.	Підпис	Дата		15

Специфікація заповнення дверних прорізів, М 1:20

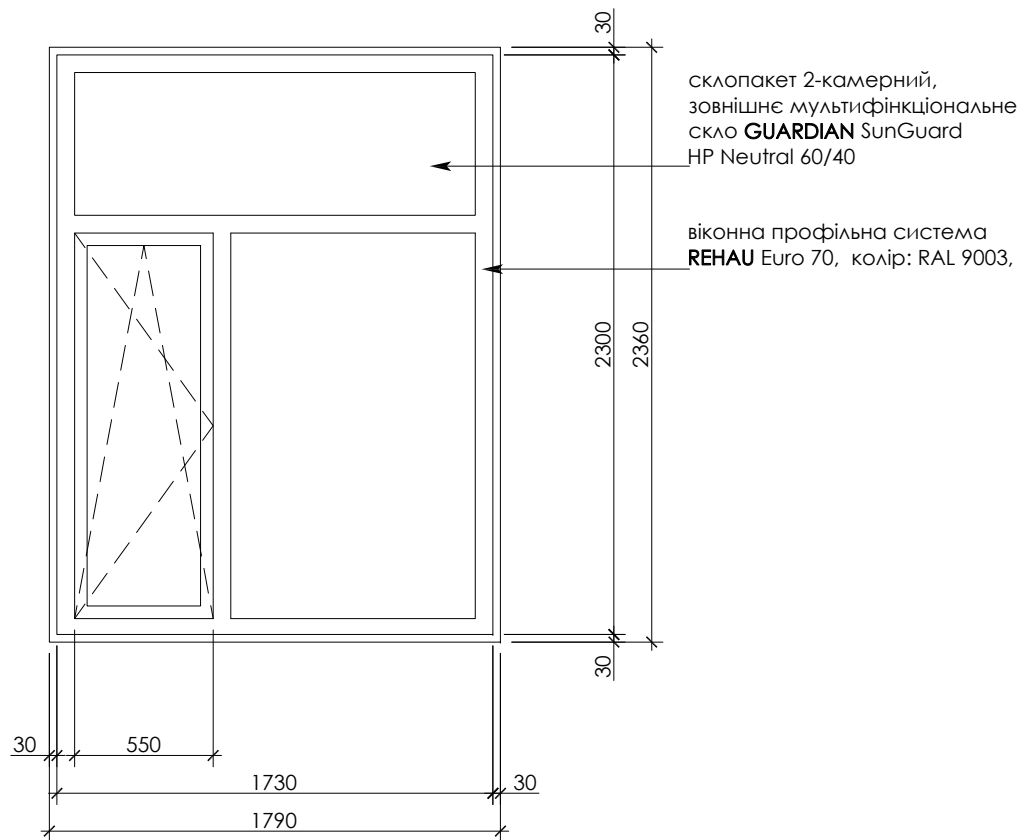


специфікація дверей						
№, п/р	позн.	найменування	розміри прорізу, мм	кількість, шт.	маса од., кг	прим.
1	Д-01	двері DIERRE Policolor, колір - білий; автоматичний доводчик в комплекті	1400(б)x2200(в)	1		
примітки						
Загальні відомості див. аркуш АР-1; Даний аркуш розглядати як завдання для виробника; Перший зразок узгодити з архітектором та замовником; Розміри усіх існуючих конструкцій уточнити за місцем; Всі відхилення від проекту узгодити з архітектором та замовником						

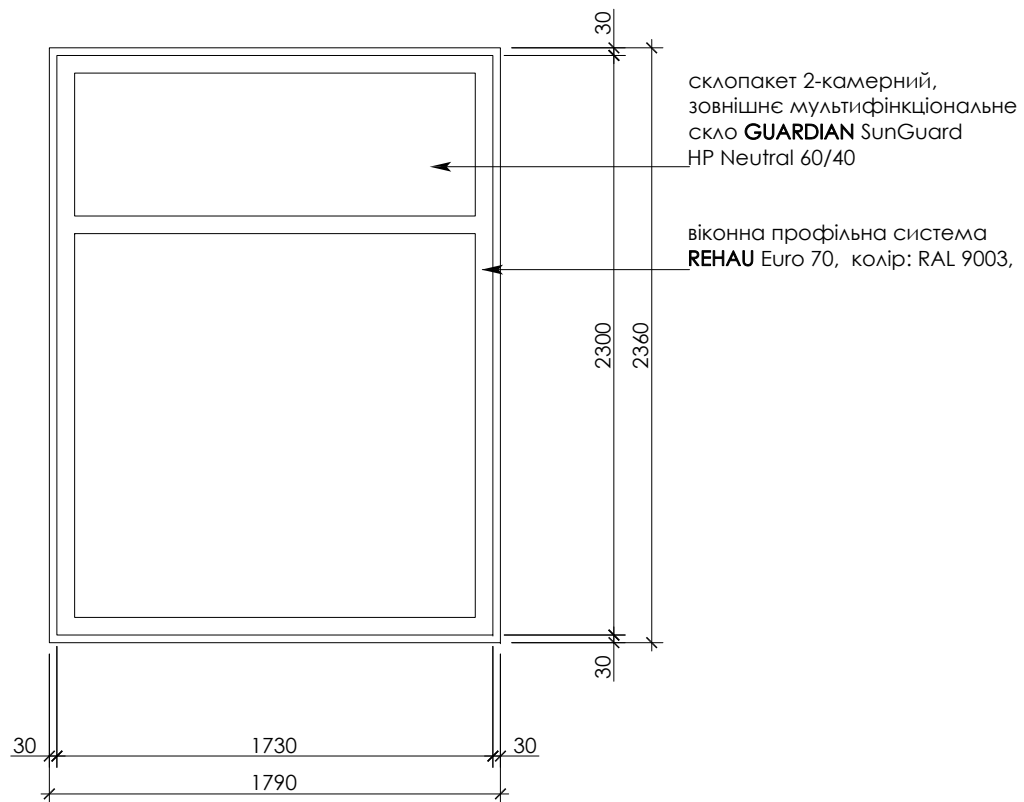
					Типові інтер'єрні рішення ресурсної кімнати	аркуш
Зм.	Арк.	№ док.	Підпис	Дата		16

Специфікація заповнення віконних прорізів, М 1:20

В-01 (ВИД ЗОВНІ)



В-02 (ВИД ЗОВНІ)



специфікація вікон						
№, п/р	позн.	найменування	розміри прорізу, мм	кількість, шт.	маса од., кг	прим.
1	В-01	вікно	1730(б)x2300(г)	1		
2	В-02	вікно	1730(б)x2300(г)	2		
примітки						
<p>Загальні відомості див. аркуш АР-01;</p> <p>Вікна виконати з металопластикової віконної системи REHAU Euro 70, RAL 9003, з заповненням 2-камерними склопакетами з мультифункціональним зовнішнім склом GUARDIAN SunGuard HP Neutral 60/40;</p> <p>Даний аркуш розглядати як завдання для виробника.</p> <p>Перший зразок узгодити з архітектором та замовником.</p> <p>Перед виготовленням вітражів розміри усіх прорізів уточнити за місцем;</p> <p>Всі відхилення від проекту узгодити з архітектором та замовником;</p>						

					Типові інтер'єрні рішення ресурсної кімнати	аркуш
Зм.	Арк.	№ док.	Підпис	Дата		17

Відомість внутрішнього оздоблення

	найменування приміщення	стеля	площа	стіни та перегородки	площа	примітки
1	2	3	4	5	6	7
1	ресурсна кімната	підвісна стеля ARMSTRONG система TEGULAR-TLX 24 мм (RAL 9010) , плити Dune Supreme, 1200x600 мм	37,8 м ²	фальш-стіни: гіпсокартон KNAUF	12,9 м ²	
				цементно-піщана штукатурка	66,8 м ²	
				відкоси внутрішні: гіпсокартон KNAUF - 5,6 м пог. x 0,33 м; = 1.9 - 4,8 м пог. x 0,18м = 0.9	2,8 м ² (10,4 м пог.)	
				відкоси вікон: вологостійкий гіпсокартон KNAUF - 18,6 м пог. x 0,4 м	7,5 м ² (18,6 м пог.)	
				ніші радіаторів: екструдований пінополістирол	4,0 м ²	
		грунт Тіфенгрунд, шпаклівка Уніфлотт, шпаклівка Мультифініш, флізелін, фарбування TIKKURILA Harmony RAL 9003	13 м ²	грунт Тіфенгрунд, шпаклівка Уніфлотт, шпаклівка Мультифініш, флізелін, фарбування TIKKURILA Harmony RAL 9003	25,3 м ²	
				грунт Тіфенгрунд, шпаклівка Уніфлотт, шпаклівка Мультифініш, флізелін, фарбування TIKKURILA Harmony RAL 1018	27,5 м ²	
				грунт Тіфенгрунд, шпаклівка Уніфлотт, шпаклівка Мультифініш, флізелін, фарбування TIKKURILA Harmony RAL 1015	41,2 м ²	
				плінтус ПВХ з кабельним каналом CEZAR 60x2500 мм, колір 88	25,2 м пог.	

					Типові інтер'єрні рішення ресурсної кімнати	аркуш
						18
Зм.	Арк.	№ док.	Підпис	Дата		